

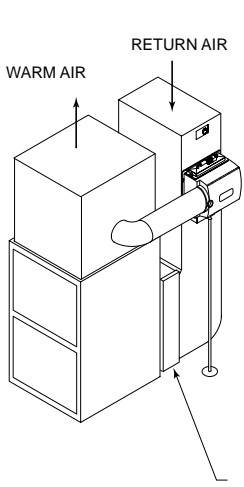


# MAC 1400-11 MEDIA AIR CLEANER

**INSTALLER: PLEASE FILL OUT AND MAIL GUARANTEE CARD AFTER INSTALLATION IS COMPLETE. LEAVE INSTALLATION INSTRUCTIONS WITH HOME OWNER**

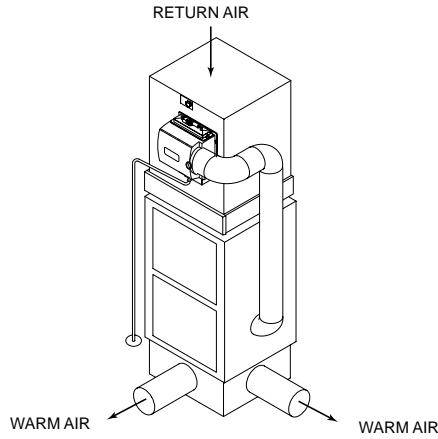
**FOR INSTALLATION IN THE RETURN AIR DUCT OF ANY FORCED AIR HEATING AND COOLING SYSTEM**

This air cleaner is designed for use in systems up to 1400 CFM. For higher airflows additional units may be required. See Typical Installations below.

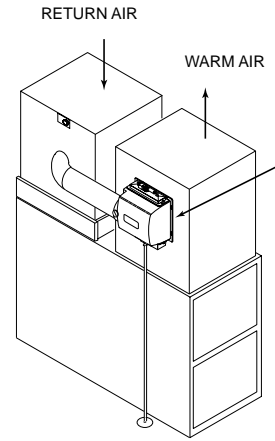


HIGH BOY

GENERALAire MAC 1400-11  
MEDIA AIR CLEANER



COUNTER-FLOW



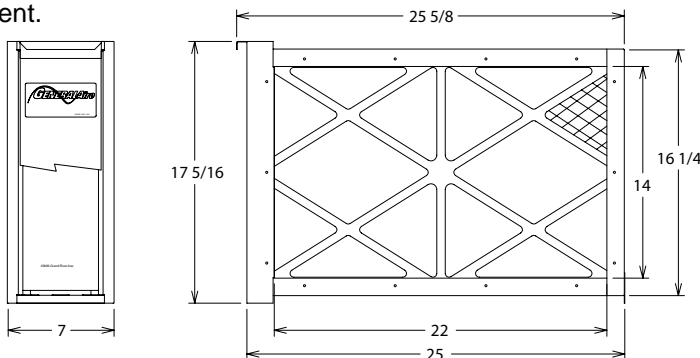
LOW BOY

GENERALAire FLOW THRU  
SERIES HUMIDIFIER

## INSTALLATION INSTRUCTIONS

**IMPORTANT: A 26 INCH CLEARANCE MUST BE ALLOWED FOR REMOVAL OF THE MEDIA CARTRIDGE FROM THE CABINET.**

1. Turn off electricity to furnace.
2. Remove front cover.
3. Slide media cartridge from air cleaner cabinet, and discard packing material.
4. Remove and discard existing furnace air filter.
5. Install cabinet in return air system. Properly install airflow direction arrows on interior of cabinet. Duct supports are recommended to support weight of cabinet. See typical installations.
6. Slide the media cartridge into the cabinet. Be sure the airflow arrow on the cartridge is in the same direction as the arrow in the cabinet. The wire mesh is always on the downstream side of the filter media. Replace cover.
7. If a condition indicator is to be used, install on a vertical duct surface between the air cleaner and the furnace blower.
8. Turn on electricity and furnace and check performance of all equipment.



FORM NO. 14055 Rev. A

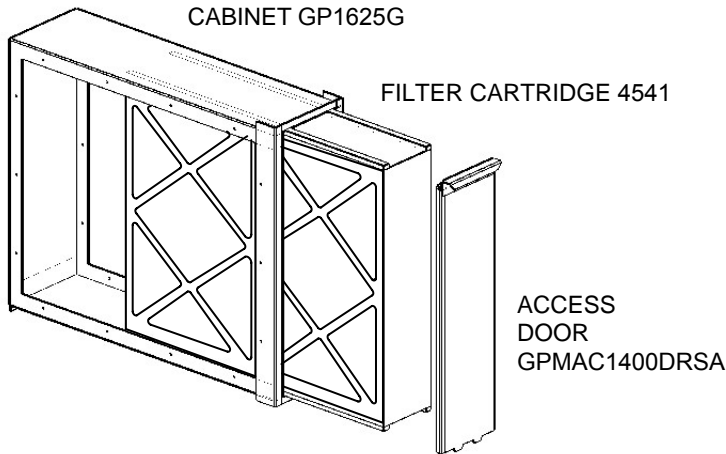
### FILL OUT AND MAIL THIS WARRANTY CARD AND LITERATURE REQUEST FORM

- HEPA AIR CLEANER
- UV AIR PURIFIERS
- ELITE STEAM HUMIDIFIERS
- ELECTRONIC TEMPERATURE COMPENSATING HUMIDISTAT
- HIGH EFFICIENCY AIR CLEANERS
- HUMIDIFIERS
- AIR FILTER GAGE
- FUEL OIL FILTERS AND ACCESSORIES

# MAINTENANCE

The Air Cleaner Media 4541 will normally need to be replaced every 4 to 6 months (end of the heating or cooling season) with normal usage. If an air cleaner condition indicator is used, change the media when the device indicates that service is required. Additionally, the frequency of filter replacement can be determined by visual examination.

## PARTS LIST



CFM	IN W.C.
600	0.07
800	0.11
1000	0.16
1200	0.22
1400	0.28

## LIMITED WARRANTY

This air cleaner, if properly registered by the return of the attached warranty registration card to the manufacturer, is warranted to the consumer against defects in materials and workmanship for a period of two years from the date of installation. The air cleaner media is not covered by this limited warranty or any other warranties.

Any other defective parts will be repaired without charge except for removal, reinstallation and transportation costs. To obtain repair service under this limited warranty, the consumer must send the defective part or the complete unit to the manufacturer.

THERE ARE NO EXPRESS WARRANTIES COVERING THIS AIR CLEANER OTHER THAN AS SET FORTH ABOVE, THE IMPLIED WARRANTIES OF MERCHANTABILITY AND FITNESS FOR A PARTICULAR PURPOSE ARE LIMITED IN DURATION TO TWO YEARS. THE MANUFACTURER ASSUMES NO LIABILITY IN CONNECTION WITH THE INSTALLATION OR USE OF THIS PRODUCT, EXCEPT AS STATED IN THIS LIMITED WARRANTY. THE MANUFACTURER WILL IN NO EVENT BE LIABLE FOR INCIDENTAL OR CONSEQUENTIAL DAMAGES.

This limited warranty gives you specific legal rights, and you may also have other rights which vary from state to state. Some states do not allow either limitations on implied warranties, or exclusions from incidental or consequential damages, so the above exclusion and limitation may not apply to you. Any questions pertaining to this limited warranty should be addressed to the manufacturer. (U.S.A.: The manufacturer has elected not to make available the informal dispute settlement mechanism which is specified in the Magnuson-Moss Warranty Act.)

**GENERAL FILTERS, INC.**  
**43800 GRAND RIVER AVE.**  
**NOVI, MICHIGAN 48375-1115**

[WWW.GENERALAIRE.COM](http://WWW.GENERALAIRE.COM)

**CANADIAN GENERAL FILTERS, LTD.**  
**400 MIDWEST ROAD**  
**SCARBOROUGH, ONTARIO M1P3A9**

[WWW.CGFPRODUCTS.COM](http://WWW.CGFPRODUCTS.COM)

**LE PROPRIÉTAIRE DOIT REMPLIR LA CARTE  
 D'ENREGISTREMENT  
 ET LA POSTER AU :**  
**OWNER FILL IN  
 REGISTRATION  
 AND MAIL TO:**  
 GENERAL FILTERS, INC.  
 43800 GRAND RIVER AVE  
 NOVI, MI 48375-1115

### WARRANTY REGISTRATION

#### Enregistrement de la garantie

MODEL MAC-1400-11 Media Air Cleaner

MODÈLE MAC-1400-11 Média De Purificateur D'air

OWNER'S NAME

Nom du propriétaire:

STREET ADDRESS

Adresse:

CITY

Ville:

DEALER'S NAME

Nom du marchand:

STREET ADDRESS

Adresse:

CITY

Ville:

DATE OF INSTALLATION

DATE DE INSTALLATION:

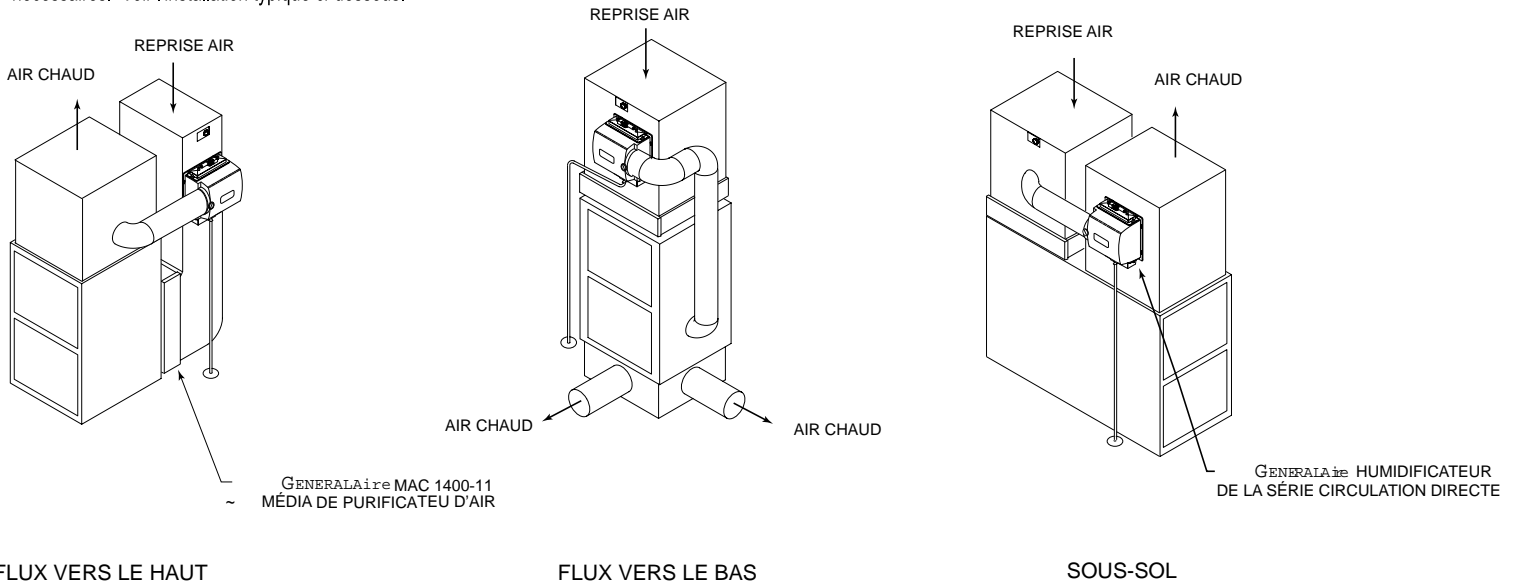
STATE  
 Province:  
 POSTAL CODE  
 Code postal:

STATE  
 Province:  
 POSTAL CODE  
 Code postal:

SERIAL NUMBER  
 Numéro de Série:

**INSTALLATEUR : VEUILLEZ REMPLIR ET POSTER LA CARTE DE GARANTIE UNE FOIS L'INSTALLATION TERMINÉE. LAISSER LES DIRECTIVES D'INSTALLATION AU PROPRIÉTAIRE DE LA MAISON.**

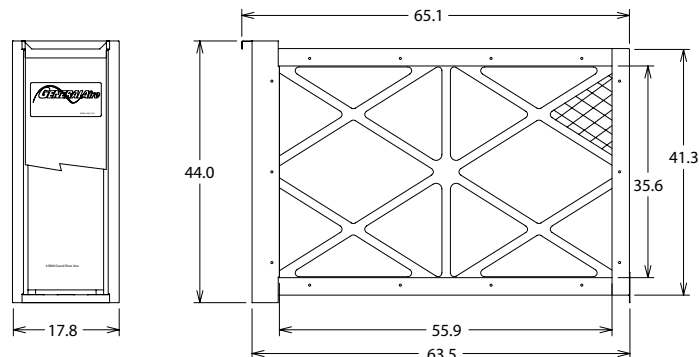
Ce purificateur d'air est conçu pour l'usage avec des systèmes de capacités allant jusqu'à 1400 p<sup>3</sup>/min. Pour des débits d'air plus importants, des unités supplémentaires pourraient être nécessaires. Voir l'installation typique ci-dessous.



## DIRECTIVES D'INSTALLATION

**IMPORTANT : UN ESPACE LIBRE DE 26 po DOIT ÊTRE PRÉVU POUR LE RETRAIT DE CARTOUCHE DE MÉDIA DU BOÎTIER.**

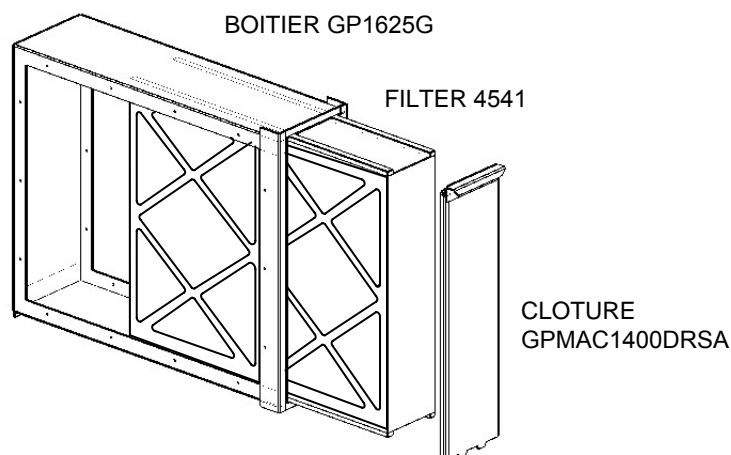
1. Couper l'alimentation électrique à la fournaise.
2. Retirer le couvercle.
3. Glisser cartouche de média du boîtier du purificateur d'air ; jeter l'emballage.
4. Retirer et jeter le filtre d'air de la fournaise actuellement utilisé.
5. Installer le boîtier dans le système de reprise d'air. Installer adéquatement les flèches de direction de débit d'air à l'intérieur du boîtier. Les supports de conduit sont conseillés afin de soutenir le poids du boîtier. Voir les installations typiques.
6. Glisser le cartouche de média dans le boîtier. S'assurer que la flèche de débit d'air sur le cartouche du média est orientée dans le même sens que la flèche dans le boîtier. Le grillage sont toujours du côté en aval du média filtrant. Remettre le couvercle en place.
7. Si l'emploi d'un indicateur de condition est prévue, installer sur une surface de conduit vertical entre le purificateur d'air et le souffleur de la fournaise.
8. Mettre la fournaise en marche et vérifier le fonctionnement de tout le matériel.



## ENTRIETIEN

Le média de purificateur d'air (4541) utilisé dans les conditions normales doit être généralement remplacé tous les 4 à 6 mois (à la fin de la saison de chauffage ou refroidissement). Si l'indicateur de l'état d'usage du purificateur d'air est utilisé, changez le média quand le service d'entretien est indiqué. En plus, la fréquence du remplacement du filter peut être déterminée par une examination visuelle.

### LISTE DES PIÈCES



### TABEAU DE BAISSÉ DE PRESSION

P3/MIN	PO C.E.
600	0.07
800	0.11
1000	0.16
1200	0.22
1400	0.28

## GARANTIE LIMITÉE

Ce purificateur d'air, s'il est enregistré correctement par le retour au fabricant de la carte d'enregistrement de garantie ci-jointe, est garanti auprès du consommateur contre tout défaut de matériau et de fabrication pour une période de deux ans suivant la date d'installation. Le média de purificateur d'air n'est pas couvert par cette garantie ni par toute autre garantie. Toute autre pièce défectueuse sera réparée sans frais, hormis les coûts de désinstallation, de réinstallation et de transport. Pour obtenir des services d'entretien ou de réparation en vertu de cette garantie limitée, le consommateur doit envoyer la pièce défectueuse ou l'appareil complet au fabricant.

AUCUNE GARANTIE EXPLICITE NE COUVRE CE PURIFICATEUR D'AIR, OUTRE CELLE ÉNONCÉE PRÉCÉDEMMENT ; LES GARANTIES IMPLICITES DE QUALITÉ MARCHANDE ET D'APTITUDE À UN USAGE PARTICULIER SONT LIMITÉES À UNE PÉRIODE DE DEUX ANS. LE FABRICANT NE PEUT ÊTRE TENU RESPONSABLE POUR L'INSTALLATION OU L'UTILISATION DE CE PRODUIT, SAUF DE LA MANIÈRE INDICUÉE DANS LA PRÉSENTE GARANTIE LIMITÉE. LE FABRICANT NE PEUT EN AUCUN CAS ÊTRE TENU RESPONSABLE POUR DES DOMMAGES ACCESSOIRES OU INDIRECTS.

Cette garantie limitée vous donne des droits légaux spécifiques et vous pouvez jouir d'autres droits qui varient d'une juridiction à l'autre. Certaines juridictions ne permettent pas de limites sur les garanties implicites ou d'exclusions pour les dommages accessoires ou indirects; les exclusions sus mentionnées peuvent donc ne pas s'appliquer dans votre cas.

Toute question relative à cette garantie limitée doit être soumise au fabricant. (É.-U. : Le fabricant a choisi de ne pas divulguer les termes de l'accord spécifiés dans le " Magnuson-Moss Warranty Act ".)

GENERAL FILTERS, INC. 43800 GRAND RIVER AVE. NOVI, MICHIGAN 48375-1115 WWW.GENERALAIR.COM  
CANADIAN GENERAL FILTERS, LTD. 400 MIDWEST ROAD SCARBOROUGH, ONTARIO M1P3A9  
WWW.CGFPRODUCTS.COM